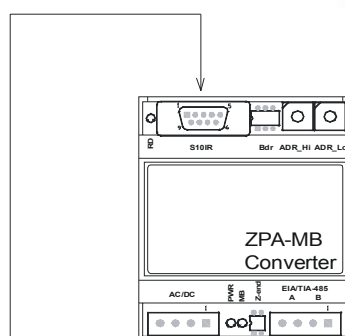
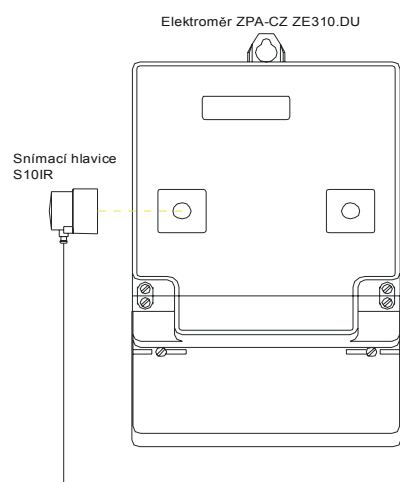


Modul pro čtení dat z elektroměru **ZPA-MB Conv.**

Elektroměry různých výrobců disponují rozhraním **RS232**, **RS485** nebo optickým rozhraním s možností výměny dat dle **ČSN EN 62056**. Data o veličinách měřených elektroměrem jsou poskytována na uvedených rozhraních ve formě tzv. odečtu. Modul **ZPA-MB Conv.** umožňuje komunikaci s elektroměry podle normy **ČSN EN 62056** komunikační rychlostí **300Bd** pomocí snímací hlavice s optickým rozhraním.

Modul periodicky oslovuje elektroměr o zaslání odečtu. Přijatá data odpovídající konkrétním měřeným veličinám jsou pak uložena do vnitřní paměti modulu.

K jednotlivým veličinám je pak možno přistupovat pomocí rozhraní EIA/TIA-485 s protokolem Modbus. Modul je také možné připojit pomocí běžně dostupných převodníků do rozsáhlých sítí LAN/WAN.



TECHNICKÉ ÚDAJE:

Napájení	20-36 V DC / 16-24 V AC
Příkon	0.6 W
Krytí vyhodnocovací jednotky / snímače	IP20
Rozsah pracovních teplot	-20°C až 70°C
Mechanické provedení	pouzdro s montáží na DIN lištu 35 mm
Rozměry	70 x 90 x 60 mm ³
Materiál	Noryl
Připojovací svorkovnice	řada WAGO 231
Komunikační rozhraní	RS485, MODBUS ASCII